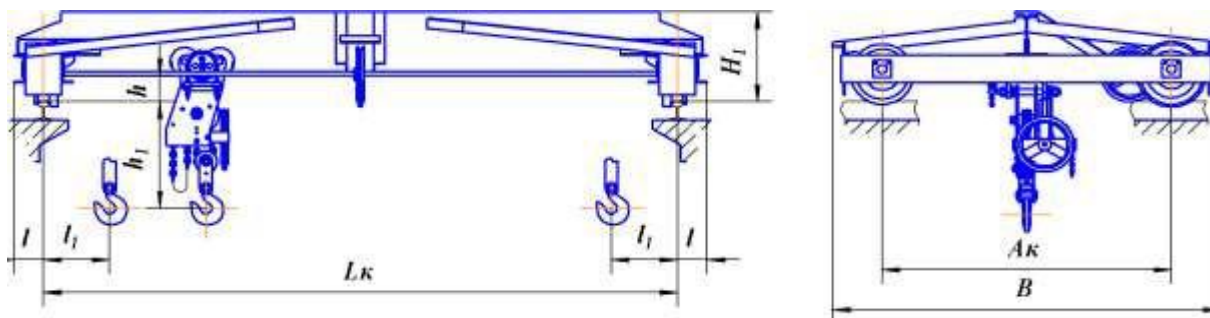


КРАН МОСТОВОЙ РУЧНОЙ ОДНОБАЛОЧНЫЙ ОПОРНЫЙ

г/п 0,5; 1; 2; 3,2; 5,0 т.

Краны предназначены для подъема и перемещения грузов при производстве ремонтных, монтажных, строительных и других работ как в помещении или под навесом так и на открытом воздухе при температуре окружающей среды от -40° до +40°. Имеется сертификат Соответствия.



Технические характеристики:

Грузоподъемность	Пролет Lк, м	Высота подъёма м	Тяговое усилие механизмов, Н			Ак+5мм	В,мм	Н1,мм	h,мм	h1,мм	l,мм	l1,мм	Нагрузка колеса на рельс*, кН	Масса крана*, т	Тип подкранового рельса			
			Подъёма	Передвижения тали	Передвижения крана										железнодорожного	специального		
3,2	4,5	3,0	650	176,4	98	1200	1570	495	195	390	160	500	16,09	0,67	Рельс 24 ГОСТ 6368-82	Квадрат 50 ГОСТ 2591-88 Стр3 пс5 ГОСТ 535-88		
	7,5	6,0					1666						17,49	0,875				
	10,5	9,0					1600						2066	561			18,18	1,13
5,0	4,5	3,0	750	196	147	1600	470	150	1000	180	600	23,47	0,83					
	7,5	6,0					2146					500	140	590			24,17	1,095
	10,5	9,0					570					120	610	27,36			1,495	
	13,5	12,0					590					-60	790	28,45			2,040	
	16,5	12,0					2100					2620	640	-10			740	29,70
8,0	4,5	3,0	750	245	196	1800	2340	150	1000	180	600	41,02	1,335					
	7,5	6,0					2436					622	41,27	1,61				
	10,5	9,0					680					-30	1010	41,90	2,06			
	13,5	12,0					730					-80	1060	45,76	2,53			
	16,5	12,0					2100					2620	730	-80	1060	46,30	2,84	

*Данные указаны для кранов с высотой подъема – 12 м.

По заказу потребителя допускается изготовление кранов с пролетами, увеличенными на 0,5м по сравнению с указанными в таблице.

Сведения, сообщаемые заказчиком (впишите или обведите нужное)

Грузоподъемность, т		Количество кранов	
Пролет, Lк, м		Температура окружающей среды, °С	(-20+40); (-40+40)
		Климатическое исполнение	У; Т
Высота подъема, м		Категория размещения	1; 2; 3
Исполнение крана	общепромышленное ГОСТ 7075-80 имеется Сертификат Соответствия	взрывобезопасное ТУ 24.09.543-81 имеется Сертификат Соответствия	пожаробезопасное ТУ 24.00.4915-2006

Характеристика взрывобезопасности и пожаробезопасности

Класс взрывоопасной зоны	В-1а; В-1б; В-1г; В-2; В-2а
Группа взрывоопасной смеси	T1; T2; T3
Категория взрывоопасной смеси	II А; II В; II С
Класс пожароопасной зоны	П-1; П-2; П-2а; П-3
Дополнительные требования	
Наименование и почтовый адрес предприятия – заказчика	
Подпись, ФИО, должность заказчика, печать предприятия, тел/факс для оперативной связи	